



GRUNDFOS ВОДООТВЕДЕНИЕ

Новый подход —
НОВЫЕ РЕШЕНИЯ



Unilift CC

Универсальные насосы для водоотведения

BE > THINK > INNOVATE >

СК Водная техника info@water-technics.ru (495) 771 72 72 www.water-technics.ru
Интернет-магазин info@wtpump.ru (499) 937 50 61 (800) 505 78 67 www.wtpump.ru

GRUNDFOS X

Насосы для водоотведения Unilift CC

Насос Unilift CC изготовлен из прочного композита и высококачественной стали, а в его конструкции применены новейшие разработки.

Области применения

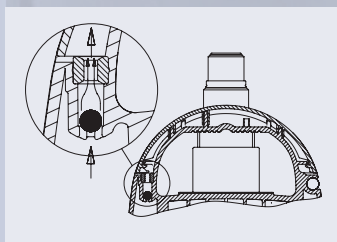
- ▶ Перекачивание чистой и загрязненной воды, в том числе горячей (до 70°C не более 2-х минут) с твердыми включениями до 10 мм.
- ▶ Отведение воды из затопливаемых помещений, приемков, осушение бассейнов, колодцев и т.п.
- ▶ Откачивание воды из заполненных емкостей, прудов.



Со снятым сетчатым основанием насос способен обеспечить практически полное удаление воды, оставляя при этом слой воды толщиной всего 3 мм. Остатки воды можно просто вытереть тряпкой.



Благодаря встроенному клапану для удаления воздуха, Unilift CC может перекачивать воду с большим содержанием воздуха или работать в периодически полностью осушаемой накопительной емкости.



Автоматическое отведение воздуха

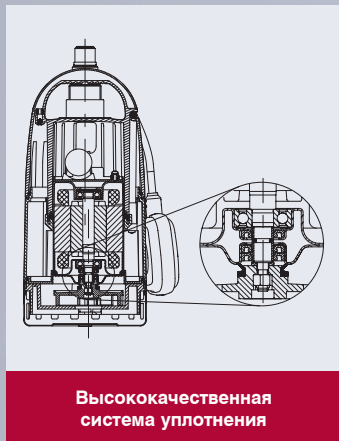


Встроенный обратный клапан препятствует сливу воды из напорного трубопровода обратно в приемник.

Универсальное присоединение напорного патрубка:
3/4", 1", 1 1/4"

НОВЫЕ НАСОСЫ — НОВЫЕ ПРЕИМУЩЕСТВА

Автоматическое включение/выключение поплавковым выключателем (в исполнении А). За счет изменения длины кабеля поплавкового выключателя можно изменять уровни включения и отключения.



Совершенная система уплотнения обеспечивает большой срок службы насоса. Три уплотнительных манжеты контактируют с практически не изнашиваемой керамической втулкой вала. Заполненная консистентной смазкой запорная камера обеспечивает дополнительную защиту двигателя от попадания влаги. Модели Unilift CC7 и Unilift CC9 дополнительно имеют вращающееся уплотнительное кольцо, которое эффективно защищает главное уплотнение от механического и химического воздействия (например, от частиц песка).

Unilift CC оборудован кожухом охлаждения, так что двигатель не перегреется при длительной непрерывной работе, даже если насос не погружен в воду полностью.

Также насос имеет встроенную защиту от перегрева (термовыключатель).

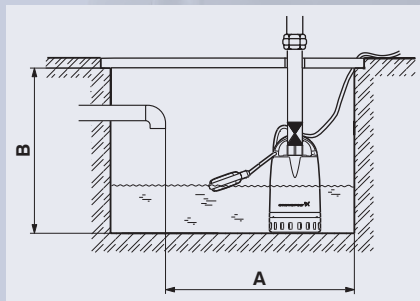
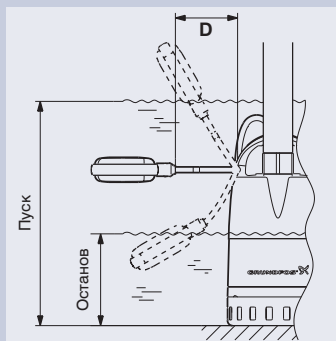
Насос укомплектован кабелем длиной 10 м.



ПРИМЕРЫ МОНТАЖА

Минимальные габаритные размеры приемка

Тип	Высота (В), мм	Ширина (А), мм
Unilift CC5	520	400
Unilift CC7	520	400
Unilift CC9	570	500

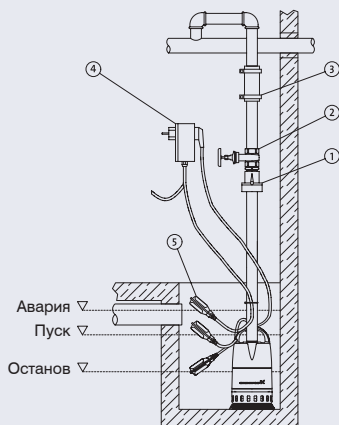


Зависимость глубины переключения от длины кабеля:

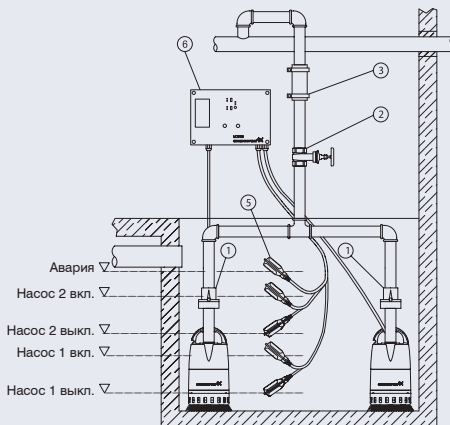
Тип	Длина кабеля поплавка (D) мин. 100 мм		Длина кабеля поплавка (D) макс. 200 мм	
	Пуск	Останов	Пуск	Останов
Unilift CC5-A1	350	115	400	55
Unilift CC7-A1	350	115	400	55
Unilift CC9-A1	350	150	435	90

Примеры:

Стационарная установка Unilift CC в приемке



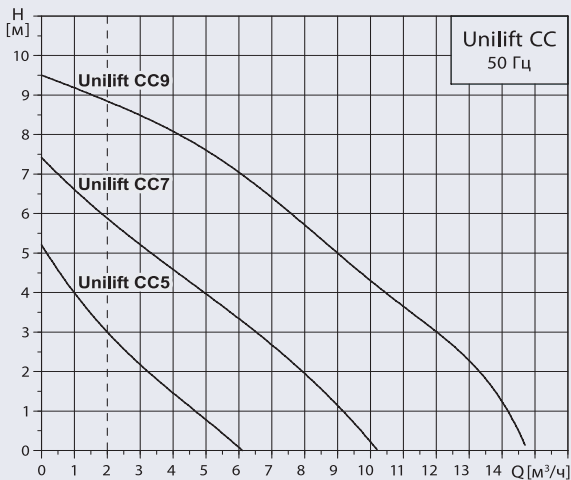
Стационарная установка двух насосов Unilift CC в приемке



1 — обратный клапан; 2 — задвижка; 3 — гибкий переходник; 4 — прибор управления аварийной сигнализации LC A1; 5 — поплавковый выключатель; 6 — пульт управления LC2 WC

ТЕХНИЧЕСКИЕ ДАННЫЕ

Рабочие характеристики Unilift CC



Технические данные

Тип насоса Unilift	Поплавковый выключатель	Габариты (высота x ширина)	Присоединения	Свободный проход сетчатого фильтра	Сетевой кабель	Длина кабеля, м	Масса, кг
CC5-M1		306 x 160	G ¾"-1"-1¼" AG	10 мм	H05RN-F 3G0,75*	10 м	4,35
CC7-M1		306 x 160	G ¾"-1"-1¼" AG	10 мм	H07RN-F 3G1	10 м	4,60
CC9-M1		342 x 160	G ¾"-1"-1¼" AG	10 мм	H07RN-F 3G1	10 м	6,50
CC5-A1	•	306 x 160	G ¾"-1"-1¼" AG	10 мм	H05RN-F 3G0,75*	10 м	4,35
CC7-A1	•	306 x 160	G ¾"-1"-1¼" AG	10 мм	H07RN-F 3G1	10 м	4,60
CC9-A1	•	342 x 160	G ¾"-1"-1¼" AG	10 мм	H07RN-F 3G1	10 м	6,50

*Этот кабель не может применяться в садовых прудах и на строительных площадках

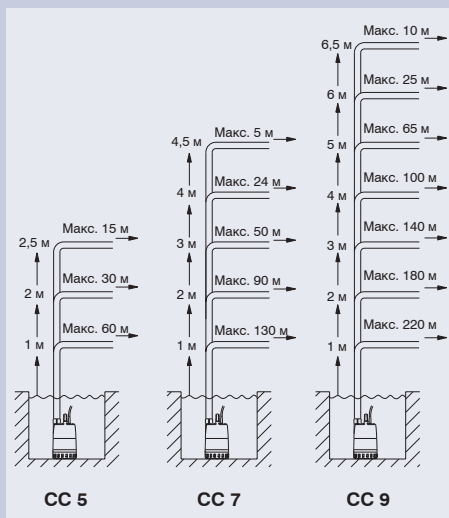
	Unilift CC5 M1/A1	Unilift CC7 M1/A1	Unilift CC9 M1/A1
Напряжение, В	1 x 230	1 x 230	1 x 230
Ток, А	1,0	1,8	3,5
Мощность двигателя P1, Вт	250	380	780
Минимальный уровень воды включения насоса с сетчатым основанием/без основания, мм	25/5	25/5	25/5
Класс защиты	IP 68	IP 68	IP 68
Максимальная глубина погружения, м	10	10	10
Температура перекачиваемой воды	Макс. 40°C (постоянно)/ до 70°C (до 2 мин)	Макс. 40°C (постоянно)/ до 70°C (до 2 мин)	Макс. 40°C (постоянно)/ до 70°C (до 2 мин)
Рабочая среда, уровень pH	4-9	4-9	4-9

Монтаж

Насосы при монтаже вне здания, согласно технике безопасности, могут применяться только с кабелем 10 м без промежуточного соединения. На строительных площадках и в прудах должен применяться кабель типа H 07RN.

При установке насоса ниже уровня поверхности земли напорный трубопровод должен иметь плавные изгибы. Избегайте заломов! Кроме того, следует установить обратный клапан, входящий в комплектацию насоса.

При стационарном монтаже рекомендуется использование устройства сигнализации, которое предупреждает о переполнении. Для одного насоса используется LCA1, для двух — LC2 WC.



Расчеты верны для трубопровода Ø32 с учетом минимальной скорости течения по нему жидкости 0,7 м/с при производительности насоса 2 м³/ч.

Материалы

Описание	Материал
Корпус насоса	Композит, армированный стекловолокном
Корпус двигателя	Нержавеющая сталь 1.4005
Вал	Нержавеющая сталь 1.4005
Рабочее колесо	Композит, армированный стекловолокном
Уплотнение	Нержавеющая сталь, эластомер NBR, керамика
Сетчатое основание	Нержавеющая сталь 1.4301
Обратный клапан	Эластомер EPDM и нержавеющая сталь
Оболочка сетевого кабеля	Неопрен
Поплавковый выключатель	Полипропилен и неопрен

Сохраняется право на технические изменения

